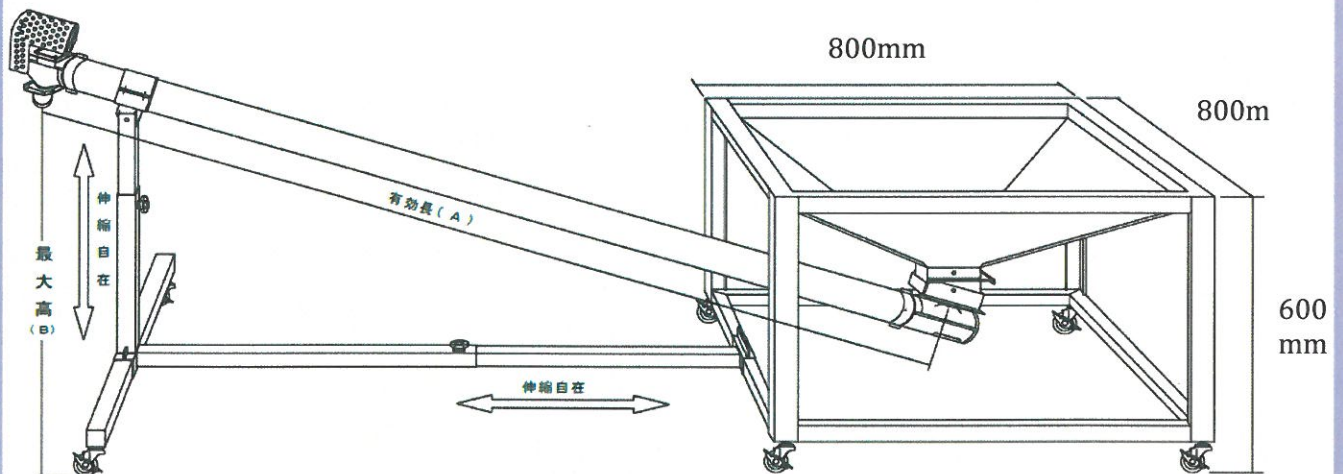


ホッパーコンベア

乾燥機の張込みに



寸法図



型式	HC-15	HC-20	HCJ-18
有効長(A)	1.5m	2.0m	1.8m
最大高(B)	約850mm	約1,100mm	約950mm
パイプ径	114φ		140φ
能力(毎時)	約9t		約12t
仕様動力	三相 200V	400W	三相 200V 600W

株式会社 ケーエス製販

新潟県燕市小池1502-1

TEL 0256-66-0261

FAX 0256-66-0351